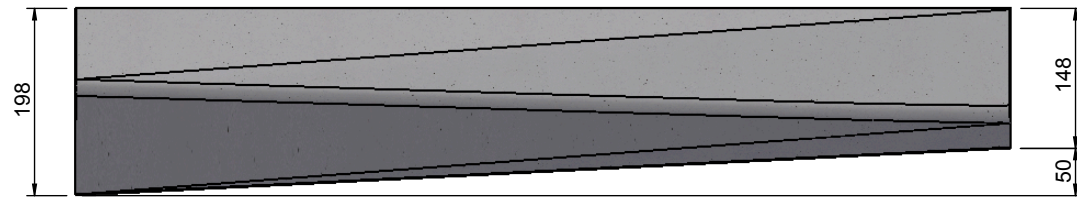
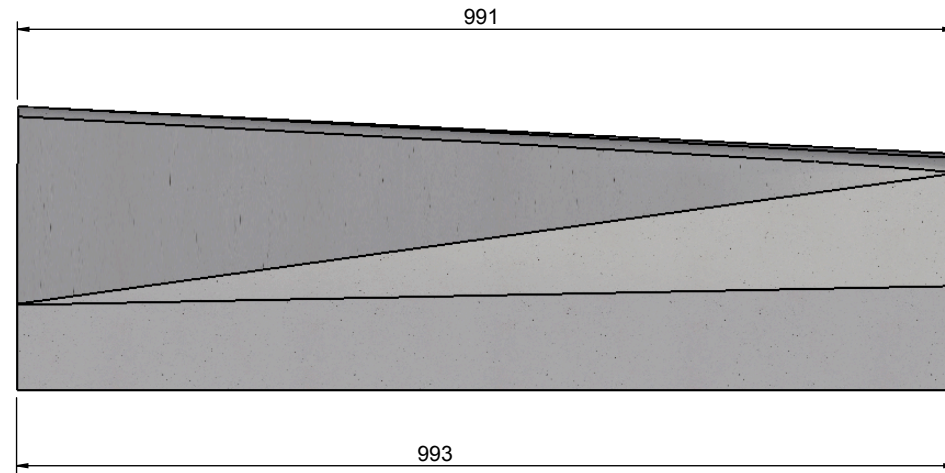
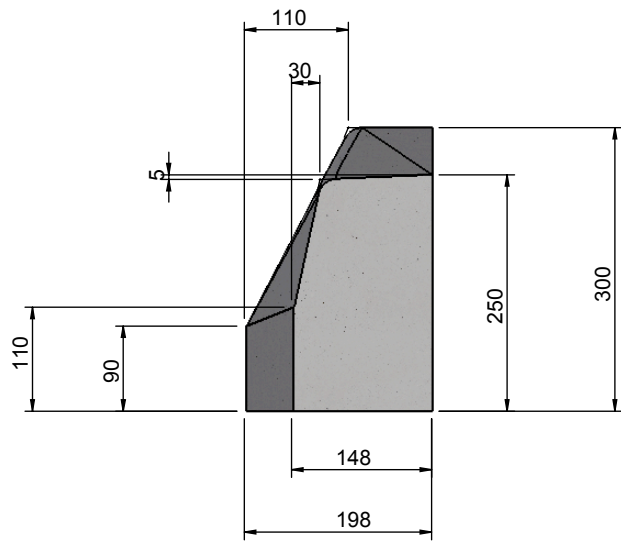


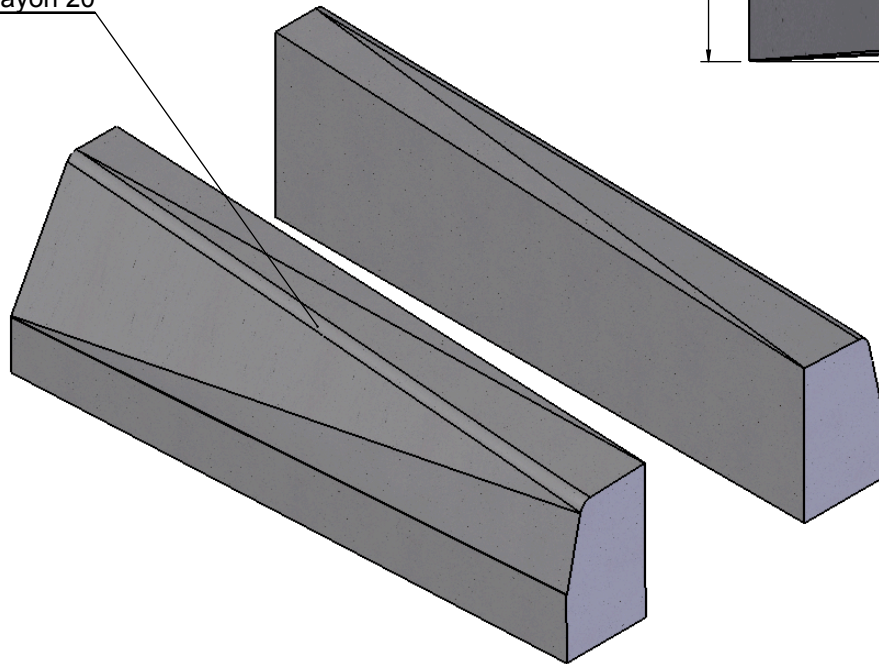
- planches métalliques

<p>GRUPE F3B</p> <p>Client : TARTARIN</p> <p>N° de Moule : 3B - 3398 / 1 - 2 produits</p> <p>Machine : Adler 650</p>	<p>BOURRY-GRAIZEAU - MGCM</p> <p>Z.I. de MAULEON 78140 Cerizay</p> <p>Zone Artisanale 49360 Somloire</p>
--	---

Ce plan est la propriété du groupe F3B. Il ne peut être reproduit ou communiqué sans leur autorisation écrite (Loi du 14 Juillet 1909).



rayon 20



- plaques métalliques

GROUPE F3B	BOURRY-GRAIZEAU - MGCM Z.I. de MAULEON 79140 Cerizay	Zone Artisanale 49360 Somloire
Client : TARTARIN		
Moule rampant bordure Quai de bus - raccord T2		
N° de Moule : 3B - 3398 / 1 - 2 produits		
Machine : Adler 650		tirage du : 12/01/2012