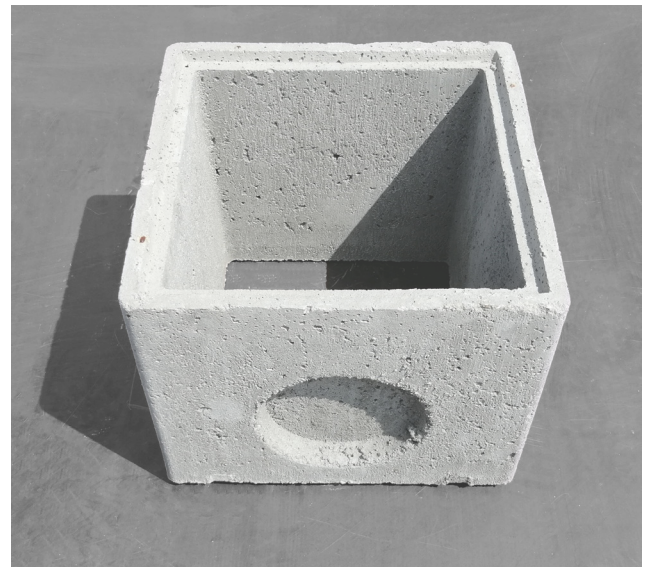
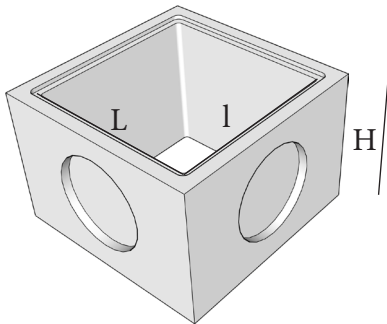


DESCRIPTION PRODUIT

Désignations produits	Poids produit kg	Unité de vente
HAUSSE 30x30 HT30	27	U

Finition produit	
<input checked="" type="checkbox"/>	Démoulage immédiat
<input type="checkbox"/>	Démoulage différé
<input type="checkbox"/>	Finition désactivée
<input checked="" type="checkbox"/>	Armé



Dimensions intérieures en cm:

L: 30 l: 30 H: 30 Epaisseur parois: 2,5

Pré-trous extérieur pour PVC diamètre maximum: 16

Nombre pré-trous: 3

PACKAGING PAR LOT

Palettisation		
Qté	Désignation	Dimensions
<input type="checkbox"/>	1 Palette standard consignée	103X103
<input checked="" type="checkbox"/>	1 Palette standard consignée	103X120
<input type="checkbox"/>	1 Palette perdue	100X100
<input type="checkbox"/>	1 Planche consignée	

Emballage	
<input type="checkbox"/>	Houssage
<input checked="" type="checkbox"/>	Cerclage
<input type="checkbox"/>	Sans

Renseignements qualité

Conditionnement
36 Unités par palette