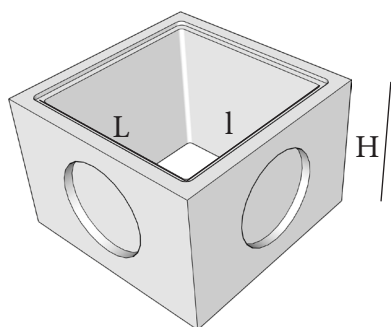


DESCRIPTION PRODUIT

Désignations produits	Poids produit kg	Unité de vente
HAUSSE 60x60 HT34	95	U

Finition produit	
<input checked="" type="checkbox"/>	Démoulage immédiat
<input type="checkbox"/>	Démoulage différé
<input type="checkbox"/>	Finition désactivée
<input type="checkbox"/>	Armé



Dimensions intérieures en cm:

L: 60 l: 60 H: 34 Epaisseur parois: 5

Pré-trous extérieur pour PVC diamètre maximum: 20

Nombre pré-trous: 3

PACKAGING PAR LOT

Palettisation		
Qté	Désignation	Dimensions

Emballage	
<input type="checkbox"/>	Houssage
<input checked="" type="checkbox"/>	Cerclage
<input type="checkbox"/>	Sans

Renseignements qualité

Conditionnement
12 Unités par palette