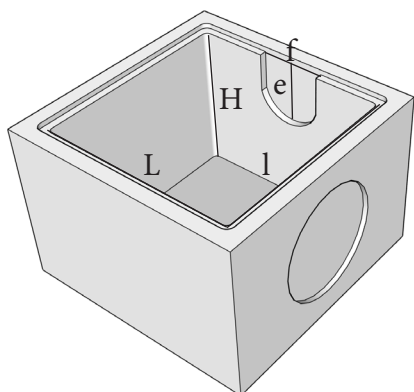


**DESCRIPTION PRODUIT**

Désignations produits	Poids produit kg	Unité de vente
REGARD 40x40 HT33	58	U

Finition produit	
<input checked="" type="checkbox"/>	Démoulage immédiat
<input type="checkbox"/>	Démoulage différé
<input type="checkbox"/>	Finition désactivée
<input type="checkbox"/>	Armé



Dimensions intérieures en cm:

L: 40 I: 40 H: 33 Epaisseur parois: 4

Pré-trous extérieur pour PVC diamètre maximum: 18

Nombre pré-trous: 2

Descente d'eau:

e: 14

f: 14

**PACKAGING PAR LOT**

Palettisation		
Qté	Désignation	Dimensions
<input checked="" type="checkbox"/>	1 Palette standard consignée	103X103
<input type="checkbox"/>	1 Palette standard consignée	103X120
<input type="checkbox"/>	1 Palette perdue	100X100
<input type="checkbox"/>	1 Planche consignée	

Emballage	
<input type="checkbox"/>	Houssage
<input checked="" type="checkbox"/>	Cerclage
<input type="checkbox"/>	Sans

Renseignements qualité

Conditionnement
18 Unités par palette